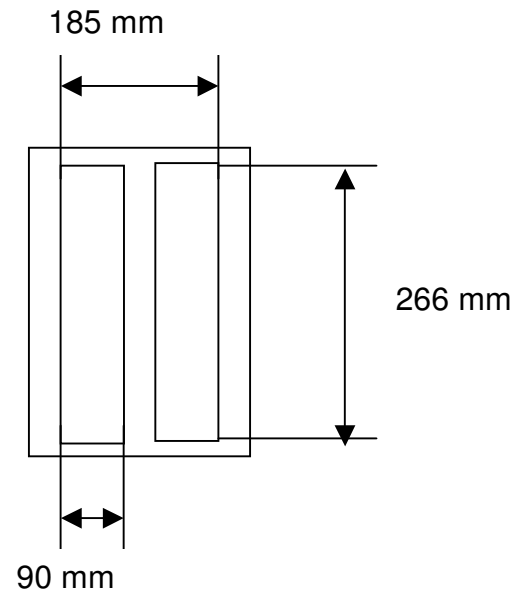


## Korson Omakotiyhdistys -jäsentiedotteen ilmoitushinnat:

Ilmoitushinnat 2/2011 julkaistavaan Kotilaiseen

		väri
takasivu		650 €
10/10.	185 x 266 mm	540 €
1/1 s.	216 x 303 mm, (leikkaukseen menevä)	
6/10	185 x 158 mm	330 €
5/10.	90 x 266 mm	280 €
½ s.	185 x 131 mm	280 €
4/10	185 x 104 mm	220 €
4/10	90 x 212 mm	220 €
3/10	90 x 158 mm	160 €
¼ s.	90 x 131 mm	150 €
2/10	185 x 50 mm	120 €
2/10	90 x 104 mm	120 €



		väri / mv
1/10	90 x 50 mm	77 € / 60 €

käyntikortti-  
ilmoitus

Edellisen lehden ilmoittajalle toistoalennus -7 %

Ilmoituksen koko on normaali A4

Sivuala 185 x 266 mm (jotta jää marginaali- ja leikkausvaraa)

painosmäärä 5500kpl  
jakelu Jakelujuniorit jakaa Korson alueen omakoti ja rivitaloihin

**ilmestyminen** **02.11.2011**  
laskutus Korson Oky lähettää laskun  
Alv 0%  
yhteyshenkilö Hannele Puusa-Ruuhonen

Käpäläkuja 7  
01450 Vantaa  
09 872 2244, 0400 416 726  
hannele.puusa-ruuhonen@korsonoky.fi

Ilmoitusaineisto mieluiten sähköisessä muodossa osoitteella:

**kotilainen@korsonoky.fi**

**www.korsonoky.fi**

# Korson Omakotiyhdistys ry.

## ILMOITUSTILAUS

Tilaaaja / laskutusosoite:

---

yritys

---

henkilö

---

osoite

---

---

puh.

---

sähköposti

Korson Oky:n yhteyshenkilö  
Hannele Puusa-Ruohonen  
Käpäläkuja 7  
01450 Vantaa  
09 872 2244, 0400 416 726  
hannele.puusa-ruohonen@korsonoky.fi

### Tiedoston nimeämishoje

Nimeä tiedosto selkeästi.  
Esim. ArtonJutunKuvaMyrakasta2009.jpg  
KukaMikaMistaKoska.tar  
Ei siis näin  
juttukuva

### Toimivia ja tulostuvia tiedostomuotoja

Tiedostomuodon tunnistaa nimen perässä olevasta  
tarkenteesta,  
joka on pisteen jälkeen.

### Tekstit:

.rtf, suositeltavin  
.txt, doc,  
.docx ei suositella  
Älä käytä peräkkäisiä välilyöntejä tai tabulaattoreita. Laita  
rivinsiirto  
(Enter) vain kappaleen loppuun, ei joka rivin perään.

### Sävykuvat (pikselikuvat, valokuvat):

.jpg, .tif, .png, .psd, .eps ja .pdf  
Mieluiten .jpg tiedosto. Älä pakkaa tiedostoa pieneksi.  
Mikäli toimitat .eps tai .pdf tiedoston, niin poista tasot  
ennen  
tiedoston tekoa. Myös läpinäkyvydet saattavat aiheuttaa  
ongelmia.

Tee standardin 1.4 mukainen pdf-tiedosto. Sanomalehteen  
sijoitettavan tiedoston kokonaisvärimäärä ei saa ylittää  
240 %.

### Vektorigrafiikka (viivapiirroksset, logot)

.ai, .cdr, .fh, .pdf

## ILMOITUS KORSON OMAKOTIYHDISTYKSEN TIEDOTTEESSA

Tilaamme ilmoituksen Korson Oky:n  
tiedotuslehteen 2/2011

Mainoksen koko \_\_\_\_\_

Ilmoitusaineisto mieluiten sähköisessä muodossa osoitteella:

**kotilainen@korsonoky.fi**